

MA250 (fr_en) Notice de montage

Broche de dérivation PV-AZS4
Douille de dérivation PV-AZB4

Sommaire

Consignes de sécurité.....	2
Outils nécessaires.....	6
Connexion et déconnexion des connecteurs de dérivation.....	6
Exemple de montage en parallèle.....	7
Disposition de câble.....	7
Données techniques.....	8

MA250 (fr_en) Assembly instructions

PV Branch plug PV-AZS4
PV Branch socket PV-AZB4

Content

Safety Instructions.....	2
Tools required.....	6
Plugging and unplugging the branch connectors.....	6
Example of parallel connections.....	7
Cable routing.....	7
Technical data.....	8



PV-AZS4



PV-AZB4

Consignes de sécurité

Ces instructions de montage ainsi que les étapes et les instructions de montage décrites constituent un prérequis pour les certifications TÜV et UL et en font partie intégrante.

Le montage et l'installation des produits ne doivent être effectués que par du personnel qualifié et formé en respectant toutes les dispositions de sécurité et les réglementations légales applicables.

Stäubli Electrical Connectors (Stäubli) décline toute responsabilité en cas de non-respect de ces consignes.

Ce produit est certifié exclusivement en tant que composant photovoltaïque. L'utilisateur final est seul responsable de sa manipulation et de ses conditions d'utilisation. Le fabricant du module est tenu de s'assurer que l'ensemble du système est adapté à l'usage prévu en effectuant ses propres tests adéquats puis en faisant certifier le module photovoltaïque et l'intégralité de ses composants et pièces.

Les systèmes de coupleurs pour installations photovoltaïques ne remplacent pas le système national de prises de courant domestiques

Utiliser uniquement les pièces et les outils recommandés par Stäubli puis suivre scrupuleusement les étapes de préparation et de montage décrites ci-dessous. Le cas échéant, ni la sécurité ni le respect des caractéristiques techniques ne sont garantis par Stäubli. Ne modifier le produit d'aucune manière.

Les connecteurs non fabriqués par Stäubli, parfois qualifiés de « compatibles Stäubli » par certains fabricants et enfichables avec des éléments Stäubli, ne répondent pas aux exigences d'une liaison électrique sûre et stable à long terme. Pour des raisons de sécurité, ils ne doivent pas être enfichés dans des éléments Stäubli. Par conséquent, nous déclinons toute responsabilité si ces connecteurs non approuvés par Stäubli sont utilisés avec des éléments Stäubli et que des dommages en résultent.

Safety instructions

These assembly instructions and the assembly steps and instructions described are an integral part of and prerequisite for certification by TÜV and UL.

The products may be assembled and installed by electrically skilled or instructed persons duly observing all applicable safety regulations.

Stäubli Electrical Connectors (Stäubli) does not accept any liability in the event of failure to observe these warnings.

This product is certified exclusively as a photovoltaic component. The end user is solely responsible for its handling and conditions of use. The module manufacturer must assure, by carrying out their own, appropriate tests and the subsequent certification of the photovoltaic model with all components and parts, that the complete system is suitable for its intended application.

PV-installation coupler systems are not replacements for the national domestic plug and socket outlet-system

Use only the components and tools specified by Stäubli. In case of self-assembly, do not deviate from the preparation and assembly instructions as stated herein, otherwise Stäubli cannot give any guarantee as to safety or conformity with the technical data. Do not modify the product in any way.

Connectors not originally manufactured by Stäubli which can be mated with Stäubli elements and in some cases are even described as "Stäubli-compatible" by certain manufacturers do not conform to the requirements for safe electrical connection with long-term stability, and for safety reasons must not be plugged together with Stäubli elements. Stäubli therefore does not accept any liability for any damages resulting from mating such connectors (i.e. lacking Stäubli approval) with Stäubli elements.



**Caution, risk of electric shock
(IEC 60417-6042)**

Travailler hors tension

Respecter les cinq règles de sécurité relatives au travail sur des installations électriques.

Après identification des installations électriques correspondantes, les cinq exigences essentielles suivantes doivent être appliquées dans l'ordre spécifié à moins qu'il y ait des raisons essentielles pour faire autrement:

- séparer complètement;
- sécuriser contre la réalimentation;
- Vérifier l'absence de tension de service;
- Mettre à la terre et en court-circuit;
- Mettre hors de portée les pièces nues voisines restant sous tension.

Toute personne participant à ces travaux doit être qualifiée ou avertie, ou doit être surveillée par une telle personne.

Source: EN 50110-1:2013 (DIN EN 50110-1, VDE 0105-1)

La protection contre les chocs électriques doit également être vérifiée pour l'ensemble des équipements de l'application finale.

Work in a de-energized state

Follow the five safety rules, when working on electrical installations.

After the respective electrical installations have been identified, the following five essential requirements shall be undertaken in the specified order unless there are essential reasons for doing otherwise:

- disconnect completely;
- secure against re-connection;
- verify absence of operating voltage;
- carry out earthing and short-circuiting;
- provide protection against adjacent live parts.

Any person engaged in this work activity shall be electrically skilled or instructed, or shall be supervised by such a person.

Source: EN 50110-1:2013

Protection against electric shock shall be checked in the end-use applications too.



**Do not disconnect under load
(IEC 60417-6070)**

L'embrochage et le débrochage sous tension sont permis.

Plugging and unplugging when live is permitted.

Consignes de sécurité

Déconnexion en cours de charge : Les connecteurs PV ne doivent pas être déconnectés en cours de charge. Ils peuvent être mis hors charge en coupant le convertisseur CA/CC ou le circuit CA



Caution
(ISO 7000-0434B)

Avant chaque utilisation, vérifier auparavant l'absence de tout défaut externe (et en particulier l'isolation). En cas de doute concernant la sécurité du matériel, faire appel à un expert ou procéder au remplacement du connecteur incriminé.

Les connecteurs sont étanches à l'eau conformément au degré de protection IP spécifique au produit. Ils ne sont cependant pas conçus pour une utilisation permanente sous l'eau. Ne pas poser les connecteurs directement sur le toit.

Les tensions nominales indiquées sont des valeurs maximales et concernent uniquement les connecteurs. La tension nominale définitive d'un faisceau ou harnais de câbles est déterminée par la tension maximale la plus faible des composants du faisceau et par les normes applicables selon lesquelles ils ont été évalués et certifiés.

Les connecteurs non connectés doivent être protégés de l'humidité et la saleté à l'aide d'un bouchon étanche (article MC4 n° 32.0716 pour les douilles et 32.0717 pour les fiches). Les connecteurs mâles et femelles ne doivent pas être interconnectés s'ils sont sales.

Les composants ne doivent jamais être soumis à une charge de traction mécanique permanente. Le câble doit être fixé à l'aide de serre-câbles.

La position de montage définie doit être respectée.

Toute charge de traction excessive (par ex., porter les modules en les tenant par les câbles) est incompatible avec l'usage prévu et doit donc être évitée.

Veiller à utiliser le codage qui convient à votre application

Pour des raisons de sécurité, Stäubli interdit l'utilisation de câbles en PVC ou de câbles non étamés de type H07RN-F.

Éliminez correctement les produits et matériaux d'emballage après utilisation.

Utiliser exclusivement selon la spécification fournie dans les données techniques

Les composants et matériaux d'emballage ne sont pas des jouets ; les petites pièces peuvent présenter un risque d'étouffement en cas d'ingestion. Les matériaux d'emballage peuvent présenter un risque de suffocation.

Les caractéristiques techniques du connecteur varient en fonction de la classification du système, CEI ou UL (tension et courant nominaux), voir le catalogue produit.

Safety instructions

Disconnect Under Load: PV plug connections must not be disconnected while under load. They can be placed in a no load state by switching off the DC/AC converter or breaking the AC circuit.

Each time the connector is used, it should previously be inspected for external defects (particularly the insulation). If there are any doubts as to its safety, a specialist must be consulted or the connector must be replaced.

The plug connectors are watertight in accordance with the product specific IP protection class. However, they are not suitable for continuous operation under water. Do not place the plug connectors directly on the roof membrane.

Stated voltage ratings are maximum values and pertain only to the cable couplers. The final voltage rating of a cable lead assembly or harness is dictated by the lowest maximum voltage rating of any component contained in the assembly and the relevant standards to which they have been evaluated and certified.

Unmated plug connectors must be protected from moisture and dirt with a sealing cap (MC4 article No. 32.0716 for sockets and 32.0717 for plugs). The male and female parts must not be plugged together when soiled.

The components must never be subjected to a permanent mechanical tensile load. The cable should be fastened with cable ties.

The defined mounting position must be complied with.

Excessive tensile load (e.g. by carrying the modules by the cables) does not comply with the intended use and must therefore be avoided.

Be sure to use the right coding for your application.

For safety reasons Stäubli prohibits the use of either PVC cables or untinned cables of type H07RN-F.

Proper disposal of products and packaging materials after use.

Use only in accordance with the specification provided in the technical data.

Components and packaging materials are not toys; small parts can pose a choking hazard if swallowed. Packaging material can pose a risk of suffocation.

The technical specifications of the connector vary depending on the system classification, IEC or UL (rated voltage and current). For more information, please see the product catalog.



Remarque ou conseil utile
Useful hint or tip

Pour les caractéristiques techniques détaillées, se reporter au catalogue des produits.

For further technical data please see the product catalog.

Remarque concernant le stockage

Nous recommandons de stocker les composants du connecteur à une température comprise entre -30 °C et $+60\text{ °C}$ et une humidité relative inférieure à 70 %.

Les composants ne doivent pas être exposés à l'humidité (pluie directe, condensation, etc.). Assurez-vous que les différents composants n'entrent pas en contact avec des acides, des alcalis, des gaz, de l'acétone ou toute autre substance chimique susceptible d'avoir un impact sur les matériaux utilisés.

Si ces conditions sont remplies, la durée de stockage maximale des composants est de deux ans à compter de la date de fabrication.

Note on storage

We recommend that you store connector components at a temperature between -30 °C and $+60\text{ °C}$ and with a relative humidity of less than 70%.

The components must not be exposed to moisture due to direct rainfall, condensation, etc. Ensure that the individual components do not come into contact with acids, alkalis, gases, acetone, or any other chemical substances that could impact the materials used.

If these conditions are met, the components can be stored for a maximum period of up to two years from the date of manufacture.

Utilisation appropriée

L'application appropriée du connecteur PV et des outils connexes est une condition essentielle pour la sécurité de l'application et le montage techniquement correct des connecteurs.

Le connecteur PV doit être utilisé exclusivement sur des convertisseurs de puissance photovoltaïques ou des générateurs photovoltaïques (par ex., modules photovoltaïques et leurs contacts et câbles de terrain). L'application est autorisée exclusivement selon les spécifications techniques indiquées à la page 1. Le montage et l'application doivent impérativement être réalisés par un personnel qualifié et expérimenté à l'aide d'outils fournis par Stäubli, dans le respect de ces consignes de sécurité, de la norme d'installation DIN VDE-0100-712 (CEI 60364-7-712) et de toutes les législations nationales et internationales en matière de sécurité.

Le connecteur PV sert exclusivement au raccordement électrique des connecteurs de la gamme MC4. Toute autre utilisation ou l'utilisation avec des connecteurs n'ayant pas été fabriqués par Stäubli sont considérées comme des applications inappropriées..

Exemples d'utilisation inappropriée

- Non-respect de la réglementation en matière de sécurité
- Non-respect des consignes de sécurité contenues dans ces instructions de montage
- Utilisation de connecteurs n'ayant pas été fabriqués ou approuvés par Stäubli

Dangers en cas d'utilisation inappropriée

- Blessures résultant de chocs électriques
- Risque de cécité ou d'incendie résultant d'arcs électriques

Hinweis

Le port d'équipements de protection adaptés à la réalisation des différentes tâches relève de la responsabilité de l'utilisateur.

Appropriate use

The intended application of the PV-connector and the corresponding tools is the basic requirement for a safe application and technically correct assembled connectors.

The PV-connector shall only be used on photovoltaic power converters or photovoltaic generators (e.g. photovoltaic modules and their contacts and field wiring). Application is only permitted within the technical specifications stated on page 1. Assembly and application is only permitted by qualified and experienced personnel with tools which have been released by Stäubli, taking this assembly instruction into consideration as well as the installation standard DIN VDE-0100-712 (IEC 60364-7-712) and all national and international safety legislations.

The PV-connector exclusively serves the creation of an electrical connection of cable couplings from the MC4-family. Every other use or the use with non-Stäubli connectors is regarded as non intended application.

Examples of inappropriate use

- Failure to observe safety regulations
- Failure to observe the safety instructions of these assembly instructions
- Use of plug connectors not made or approved by Stäubli

Dangers of inappropriate use

- Injury to persons as a result of electric shock
- Blindness and or dire hazard due to arcing

Note

The wearing of suitable protective equipment or the performance of the relevant work is the responsibility of the user.

Pour l'utilisation dans des câblages hors des systèmes photovoltaïques :

PV-KST4/...-UR, PV-KBT4/...-UR peut également être utilisé dans d'autres applications que le photovoltaïque. Dans les applications basse tension CC stationnaires, par ex. dans des systèmes de stockage d'énergie électrique (EESS), le connecteur peut être utilisé avec un câble PV mais aussi avec d'autres types de câbles adaptés. Vous pouvez trouver des informations techniques détaillées, y compris le diagramme de réduction de l'intensité pour l'utilisation dans des applications non photovoltaïques, dans le rapport de description technique « MC4 et MC4-Evo 2 pour les applications basse tension CC jusqu'à 100 A » de Stäubli qui est disponible sur www.ec.staubli.com.

Pour les applications non photovoltaïques, veuillez noter que : Les connecteurs PV-KST4/...-UR, PV-KBT4/...-UR sont couverts par les certifications TÜV et UL certification uniquement lorsqu'ils sont utilisés dans des applications PV et que des câbles photovoltaïques adaptés sont montés.

Si le connecteur doit être utilisé à d'autres fins que pour les applications photovoltaïques certifiées ou pour d'autres câbles que les câbles PV certifiés, veuillez suivre le rapport de description technique de Stäubli.

For use in wirings other than photovoltaic power systems:

PV-KST4/...-UR, PV-KBT4/...-UR can be used in other applications than Photovoltaics as well. In stationary Low Voltage DC applications, e.g. in electric energy storage systems (EESS), the connector may be used with a PV-cable, but also with other suitable cable types. Detailed technical information including derating diagram for the use in non-PV applications can be found in the Stäubli Technical Description Report „MC4 & MC4-Evo 2 for low-voltage DC applications up to 100 A" which is available on www.ec.staubli.com.

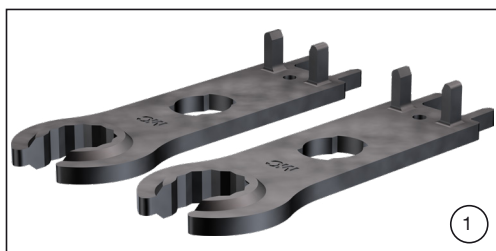
For non-photovoltaic applications, please note:

The PV-KST4/...-UR, PV-KBT4/...-UR connectors are only covered by the TÜV or UL certification when used in PV applications and if suitable photovoltaic cables are mounted.

If the connector is to be used for purposes other than certified photovoltaic applications or other than PV-specified cable types, please follow the Stäubli Technical Description Report.

Outillage nécessaire

(ill. 1)
Clé de montage et déverrouillage
PV-MS
1 set = 2 clés
No. de Cde. 32.6024



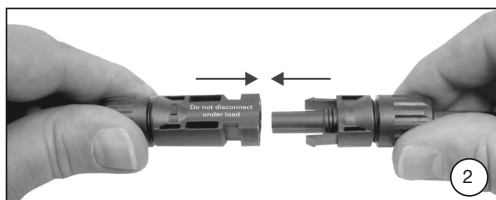
Tools required

(ill. 1)
Open-end spanner PV-MS,
1 Set = 2 pieces
Order No. 32.6024

Connexion et déconnexion des connecteurs de dérivation

Connexion

(ill. 2)
Brancher les deux parties du connecteur jusqu'à enclenchement. Vérifier le verrouillage en tirant sur le connecteur.



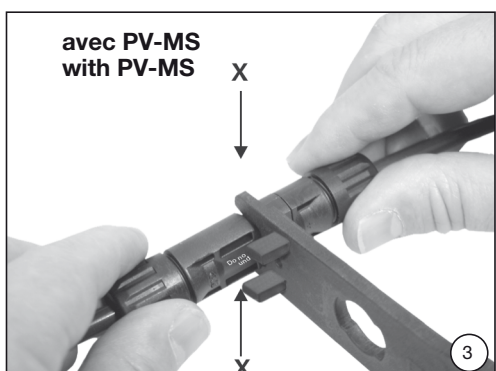
Plugging and unplugging the branch connectors

Plugging

(ill. 2)
Plug the parts of the cable coupler together until engaged. Check correct engagement by pulling on the cable coupler.

Déconnexion

(ill. 3)
Comprimer les languettes de verrouillage avec les pointes de l'outil PV-MS et séparer le connecteur.



Unplugging

(ill. 3)
Push the unlocking pins of PV-MS onto the locking clips of the socket and separate the coupling.

Exemple de montage en parallèle avec des connecteurs de dérivation

(ill. 4)

⚠ Attention :

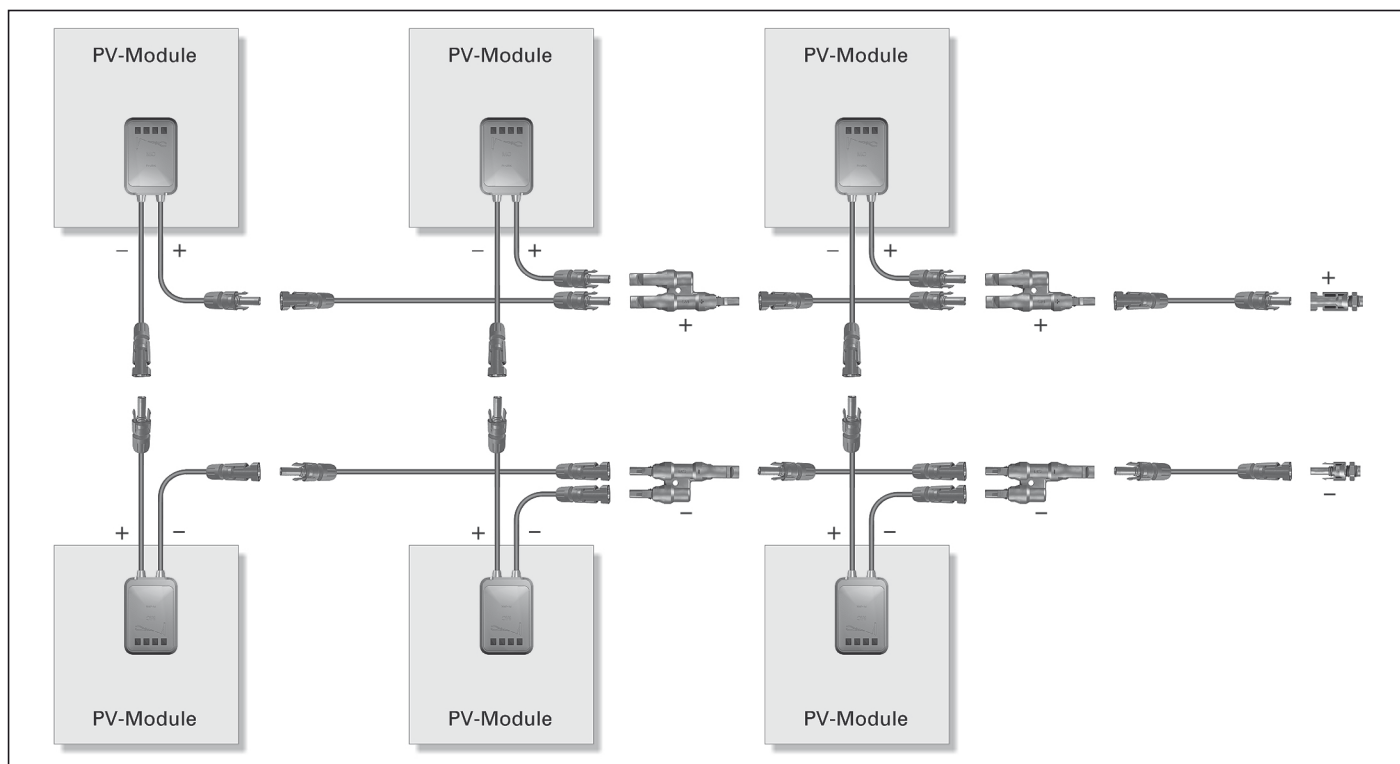
L'installation des modules en parallèle exige une attention particulière quant au sens de branchement des circuits de chacun des panneaux.

Example of parallel connections with branch connectors

(ill. 4)

⚠ Attention:

By the installation of modules connected in parallel, it is important to observe the correct interconnection of the strings!

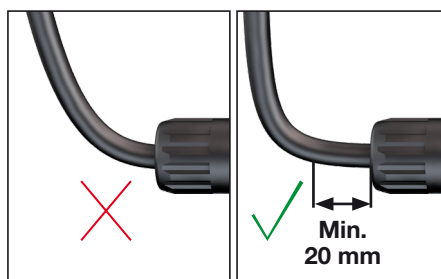


Disposition de câble

Se référer aux spécifications du fabricant de câbles pour un rayon de courbure minimal.

Cable routing

Refer to cable manufactures specification for minimum bending radius.



Données techniques
Technical data

Désignation du type	Type designation	Douille de dérivation «PV-AZB4», Broche de dérivation «PV-AZS4» Branch socket “PV-AZB4”, Branch plug “PV-AZS4”
Système de connexion	Connector system	Ø 4 mm
Tension assignée	Rated voltage	DC 1500 V
Courant assigné	Rated current	50 A
Tension de choc assignée	Rated impulse voltage	12 kV
Plage de température ambiante	Ambient temperature range	-40 °C...+90 °C (IEC)
Température limite supérieure	Upper limiting temperature	105 °C (IEC)
Température de fonctionnement maximale	Max. operating temperature	85 °C
Degré de protection, branché débranché	Degree of protection, mated unmated	IP67 IP2X
Catégorie de surtension/Degré de pollution	Overvoltage category/Pollution degree	CATIII/2
Résistance de contact des connecteurs	Contact resistance of plug connectors	≤ 0,5 mΩ
Système de verrouillage	Locking system	Locking type
Classe de protection	Safety class	II
Système de contact	Contact system	MULTILAM
Remarque	Warning	Ne pas déconnecter sous tension Do not disconnect under load
Matériau de contact	Contact material	Cuivre, étamé/Copper, tin plated
Matériau d'isolation	Insulation material	PC
Classe d'inflammabilité	Flame class	UL-94 V0
Certifié UL selon UL6703	UL certified according UL6703	E343181

**Fabricant/Producer:
Stäubli Electrical Connectors AG**

Stockbrunnenrain 8
4123 Allschwil/Switzerland
Tél. +41 61 306 55 55
Fax +41 61 306 55 56
mail ec.ch@staubli.com
www.staubli.com/electrical